

Forschungsgruppe Elektromobilität und Lernfähige Systeme (ELS)

Prof. Dr.-Ing. Christian Endisch

www.thi.de/els

Semester-/Abschlussarbeit

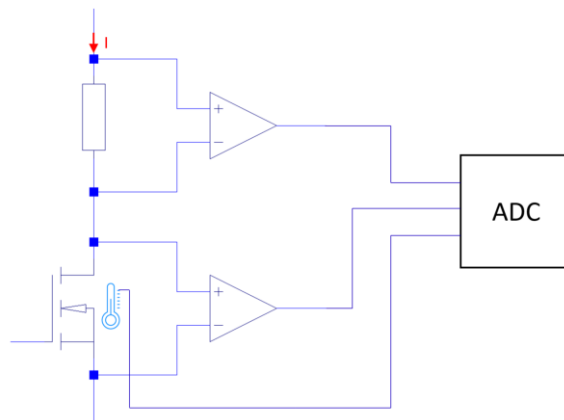
Evaluierung Strommessung über den $R_{DS(ON)}$ eines MOSFETs

Hintergrund:

In Stromversorgungen, Batteriemangement-Systemen und elektrischen Antrieben werden Ströme meist exakt gemessen werden. Unter den verschiedenen Messmethoden bietet die Shunt-basierte Strommessung die höchste Genauigkeit, das kleinste Rauschen und die beste Dynamik. Nachteil der Shunt-basierten Strommessung sind allerdings die zusätzlichen ohmschen Verluste. Alternativ kann der Strom über den ohmschen Widerstand der vorhandenen Leistungs-MOSFETs abgeschätzt werden. Nachteil ist, dass der ohmsche Widerstand des MOSFETs nicht genau bekannt und zudem stark temperaturabhängig ist.

Inhalte/Zielsetzung:

In der zu bearbeitenden Arbeit soll die erreichbare Genauigkeit einer Strommessung über den $R_{DS(ON)}$ eines Leistungs-MOSFETs ermittelt werden. Hierzu soll ein Demonstrator entwickelt und in Betrieb genommen werden. Der Demonstrator besitzt einen Leistungs-MOSFET mit nachgeschaltetem Operationsverstärker zur Spannungsverstärkung. Zur Referenzmessung wird ein Präzisions-Shunt-Widerstand verwendet. Zusätzlich wird die Temperatur des MOSFETs gemessen und in einem geeigneten Modell der temperaturabhängige $R_{DS(ON)}$ des MOSFETs simuliert.



Die Masterarbeit findet am Institut für Innovative Mobilität in der Forschungsgruppe Elektromobilität und lernfähige Systeme der Technischen Hochschule Ingolstadt im Kontext eines laufenden Kooperationsprojekts mit der Audi AG statt. Die Betreuung an der TUM erfolgt über Prof. Endisch am Lehrstuhl EAL.

Erforderliche Qualifikationen:

- Hochschulstudium mit sehr guten Leistungen und Schwerpunkt Elektro- und Informationstechnik, Elektromobilität oder einer verwandten Fachrichtung
- Solide Kenntnisse im Umgang mit
 - Elektronischen Bauteilen, insbesondere Halbleiter-Technologie
 - Schaltungsentwurf sowie Layout von Platinen
 - Messwerkzeug (Oszilloskop, etc.) und Netzgeräten
 - Modellierung in Matlab/Simulink
- Ausgeprägte logische Analysefähigkeit und Arbeitssystematik
- Eigeninitiative, Leistungsbereitschaft und hohe Motivation
- Sie arbeiten gerne im Team und sind kommunikativ

Zeitraum:

Ab sofort

Kontakt:

Prof. Dr.-Ing. Christian Endisch,
Christian Hanzl,

christian.endisch@thi.de,
christian.hanzl@thi.de,

Tel.: +49(0)841 / 9348-5171
Tel.: +49(0)841 / 9348-6505

Mit Anschreiben, Lebenslauf, Notenübersicht (z.B. Bachelorstudium, Hochschulreife) und zusätzlichen Unterlagen, die Sie auszeichnen (z.B. Arbeits- und Praktikumszeugnisse, Zertifikate, Auszeichnungen)